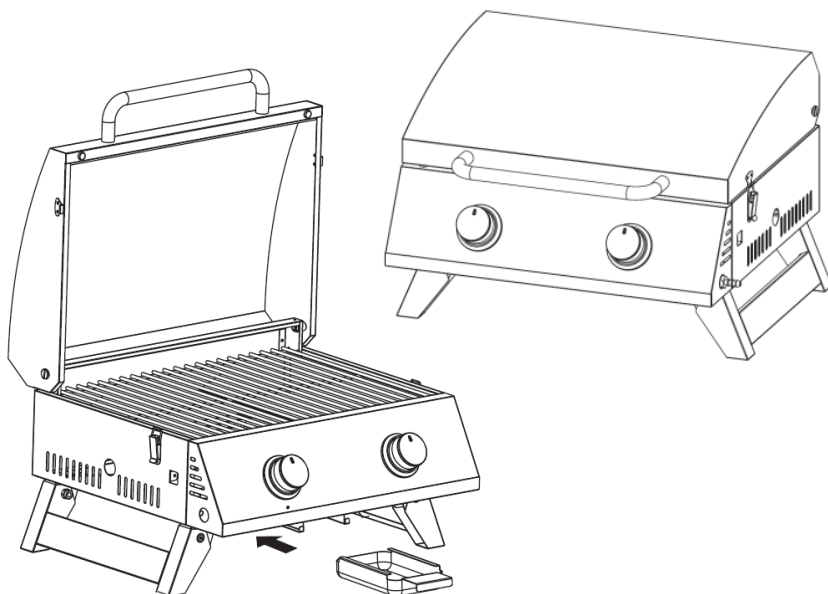


# MANUAL DE INSTRUCCIONES PARRILLA A GAS

**sindelen** 



Modelo: PMG-2QIN

## *IMPORTANTE*

---

Lea completa y detenidamente el presente manual de instrucciones y siga las mismas para el correcto uso de su Parrilla a Gas Sindelen.

Tenga presente que una inadecuada instalación, reparación o mantenimiento de este producto, puede generar graves daños a la propiedad y/o a las personas u otros seres vivos.

La intervención y transformación de este producto por particulares no autorizados por Organismos que resguardan la seguridad o por el Fabricante, pueden causar pérdida de la Garantía del producto.

Los prejuicios o daños a las personas y/o bienes materiales que puede ocasionar dichas acciones, son de única responsabilidad del usuario y/o cliente.

### **Particularidades de nuestras Parrilla a Gas**

Nuestra parrilla a Gas cuenta con encendido Piezo-eléctrico, una Parrilla para asar de acero inoxidable, una plancha de Fe fundido, patas regulables en altura y funciona con Gas GLP.

Recuerde que en toda combustión, ya sea a leña, carbón, etc. y así como la respiración humana se produce siempre dióxido carbónico (CO<sub>2</sub>).

El gas licuado GLP es tóxico, al ir sustituyendo pequeñas cantidades de oxígeno en la atmósfera cargada, sensación parecida a la existencia en los lugares repletos de público, no bien ventilados.

## Bienvenido al mundo Sindelen

Ha adquirido un producto desarrollado según estándares internacionales de calidad con la más moderna tecnología, fabricado con materiales de la más alta calidad disponible en el mercado.

Lea atentamente las instrucciones de este manual para un uso correcto y adecuado de su Parrilla a Gas Sindelen.  
Guarde este manual, le será útil ante cualquier duda.

## Características

	<b>PGM-2QIN</b>
CILINDRO DE GAS	5 - 11 - 15 Kg
TIPO DE GAS	LICUADO ( GLP )
PRESIÓN DE OPERACIÓN	29 mbar
CONSUMO NOMINAL TOTAL	436 g/h
POTENCIA NOMINAL TOTAL	6.0 kW
POTENCIA/CONSUMO INDIVIDUAL	3.0 kW / 218g/h
CATEGORÍA	I3 B/P
CANTIDAD DE QUEMADORES	2
TIPO DE ENCENDIDO	Piezo-eléctrico
MEDIDAS PARRILLA TAPA CERRADA	a=542 mm h= 360.6 mm f= 456 mm
MEDIDAS PARRILLA TAPA ABIERTA	a=542 mm h= 684 mm f= 517 mm

## GARANTIA

Junto a su Parrilla a Gas, usted encontrará una póliza de garantía.

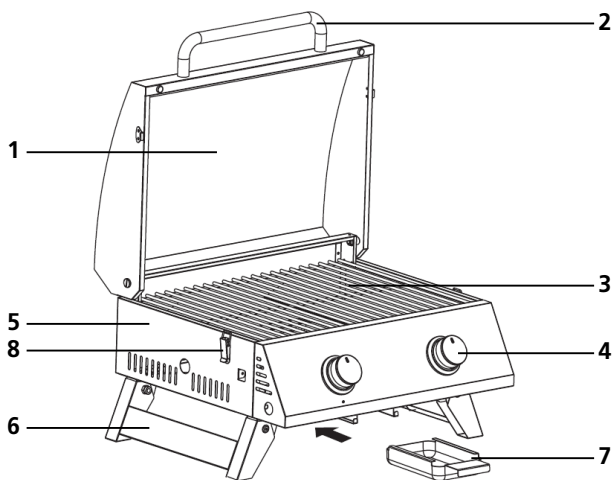
## CERTIFICACIÓN

Su Parrilla a Gas cuenta con certificación de seguridad reconocida por Superintendencia de electricidad y Combustible.

SINDELEN se reserva el derecho de hacer modificaciones de diseño, de construcción o de material en cualquier momento y sin previo aviso.

## DIBUJO Y PARTES

IMAGEN REFERENCIAL

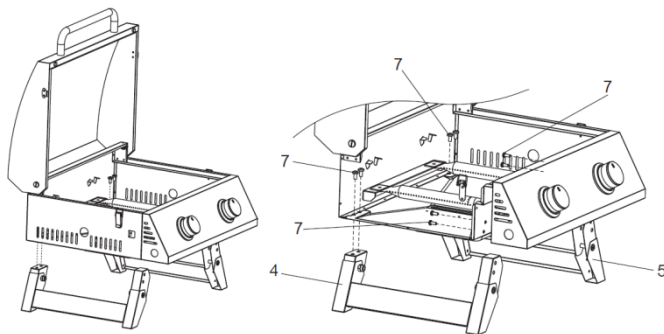


1. Cubierta (Tapa)
2. Manilla Transporte
3. Parrilla Acero Inoxidable SS201.
4. Perilla Quemadores
5. Cuerpo Inoxidable Parrilla a Gas
6. Patas Regulables en altura
7. Bandeja Recolectora de Grasa
8. Pestillo Para Fijar Cubierta

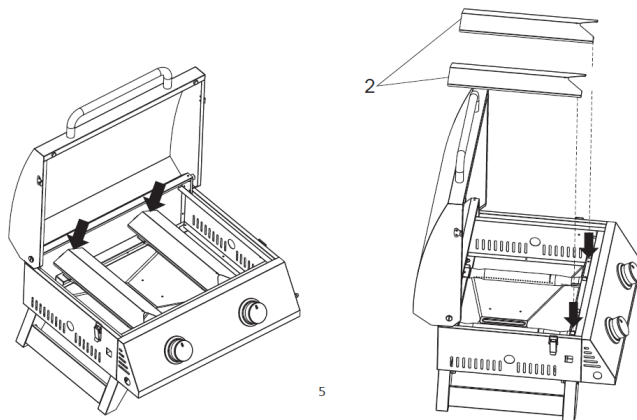
## MONTAJE DE PARTES Y PIEZAS

**NOTA:** Asegure una vez ensambladas las piezas, que éstas hayan quedado bien montadas y que no se suelten con su uso

- Para asegurar la pata izquierda (4) y la pata derecha (5), inserte el tornillo M5x12 (7) en la parte inferior del horno y, a través de los orificios de las patas traseras, fije la tuerca de brida M5 (7). Utilice el tornillo M5x12 (7) para asegurar las patas delanteras al panel frontal desde el interior del cuerpo de la parrilla (1).

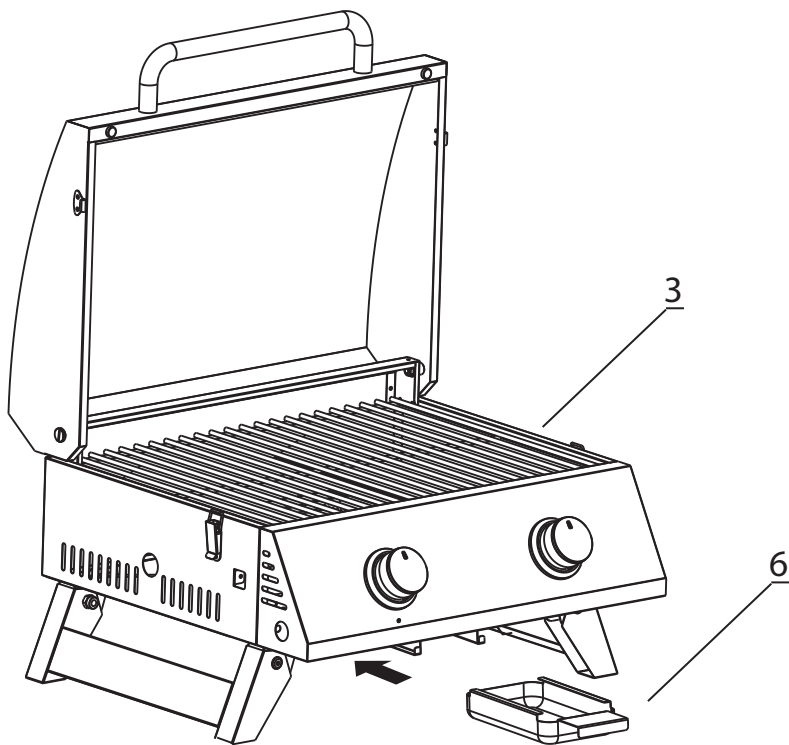


- Coloque la Tapa Quemador (2) en el cuerpo de la parrilla (1) como se muestra a continuación.



## MONTAJE DE PARTES Y PIEZAS

- Coloque la Parrilla de cocción (3) en su lugar, como se muestra a continuación.
- Coloque la bandeja de grasa (6) debajo del cuerpo de la rejilla, como se muestra en la figura.



## PRECAUCIONES

- Nunca utilice su parrilla a gas en lugares donde existan emanaciones de gases o combustibles.
- Se prohíbe que los cilindros de gas se sitúen en lugares del aparato no destinados a alojar cilindros de gas.
- Guarde los cilindros de gas licuado, en lugares frescos, bien ventilados. No exponer sobre 50 °C.
- Utilice solamente gas licuado GLP de uso doméstico.
- No seque ropa sobre la Parrilla a Gas, podría provocar un incendio.
- No mueva la Parrilla a Gas mientras esté encendida. Su volcamiento puede ser peligroso.
- No utilice la Parrilla a Gas en lugares herméticamente cerrados. Los ambientes deben estar bien ventilados, aunque sin corrientes de aire. Deje una puerta o ventana entreabierta.
- Evite dejar la Parrilla a Gas sin supervisión. Mantenga a los niños o personas que no pueden valerse por sí mismas, alejados de la Parrilla a Gas.
- Mantenga la Parrilla a Gas alejada de elementos inflamables como ropa, cortinas, muebles etc....
- Apoye la Parrilla a Gas sobre superficies estables, no inclinadas.
- La Parrilla a Gas está montada sobre Patas.
- Sitúe la Parrilla a Gas siguiendo la recomendación de este manual.
- No exponga la Parrilla a Gas a materiales combustibles.
- Este producto no está destinado para ser utilizado por personas (incluidos niños) con reducción de las capacidades físicas, sensoriales, mentales o con falta de experiencia y conocimientos a menos que se les haya dado la supervisión o instrucción en relación con el uso del artefacto, por una persona responsable de su seguridad.
- No aplique sobre la Parrilla a Gas encendida elementos en spray, tales como lacas para el cabello, insecticida, silicona, etc.
- Los niños deben ser supervisados para asegurar que ellos no jueguen con el producto.
- Si la Parrilla a Gas parece funcionar mal, apáguela inmediatamente y verifique su funcionamiento con este manual de instrucciones.
- Ventile frecuentemente el ambiente donde se encuentre funcionando la Parrilla a Gas.
- No utilizar este artefacto en vehículos tales como caravanas y autocaravanas.

## PRECAUCIONES

- Esta Parrilla a Gas está diseñado para el uso doméstico como se describe en este manual. Cualquier otro uso no recomendado por el fabricante puede causar un incendio o daño a las personas/seres vivientes. El uso en condiciones distintas a las recomendadas por el fabricante o la venta del mismo por tiendas/entes no autorizados puede causar daños al usuario.
- No proteja totalmente a los niños o a los minusválidos.
- Toda reparación, desensamble y modificación debe ser ejecutada solamente por técnicos autorizados por Sindelen. El intentar realizarlas usted podría conducir a un accidente, mal funcionamiento y lesiones. Si percibe o sospecha un escape de gas, cierre inmediatamente la válvula ubicada en el cilindro de gas y apague toda la llama, incluyendo cigarrillos. No desconecte el regulador de gas. Verifique el estado de las conexiones con una solución de agua y jabón y abra la válvula de gas lentamente. De existir un escape de gas se formaran burbujas.
- Si esto ocurre, cierre la válvula y llame al servicio técnico autorizado.
- No vuelva a utilizar la Parrilla a Gas hasta que haya sido revisada. Si el escape proviene de la válvula del Balón, solicite al distribuidor de gas su devolución y/o reemplazo.

### AVISO

- Úselo solo en exteriores.
- Lea todas las instrucciones antes de usar el dispositivo.
- Las partes accesibles pueden estar muy calientes. Mantenga alejados a los niños pequeños.
- Retire y deje el cilindro al aire libre.
- No almacene ni utilice gasolina u otros vapores o líquidos inflamables en las proximidades.

### IMPORTANTE

- Puede ocurrir un incendio o una explosión peligrosos si se ignoran estas instrucciones.
- Es responsabilidad del usuario comprobar que esta Parrilla a Gas esté correctamente montada, instalada y cuidada. No seguir las instrucciones de este manual puede resultar en lesiones graves y / o daños a la propiedad.
- Cualquier modificación del dispositivo, uso indebido o incumplimiento de las instrucciones puede ser peligroso y anulará la garantía.



## ADVERTENCIAS DE SEGURIDAD

### Para realizar en un área bien ventilada

- Confirme que las perillas de control de la Parrilla a Gas estén en la posición de apagado. Abra la válvula de control de gas en el cilindro de gas.
- Compruebe si hay fugas aplicando la solución de jabón en todas las juntas del sistema de gas, incluyendo todas las conexiones de válvulas, conexiones de manguera y conexiones de regulador. **NUNCA USE UNA LLAMA ABIERTA** para probar fugas en ningún momento.
- Si se forman burbujas sobre cualquiera de las juntas, habrá una fuga. Apague el suministro de gas y vuelva a apretar esa junta. Repite la prueba. Si las burbujas se forman de nuevo, deja de intentarlo; Comuníquese con su distribuidor local para obtener ayuda.
- Haga una prueba de fugas anualmente y siempre que se retire o reemplace el cilindro de gas.

### **ADVERTENCIA: EL CILINDRO DE GAS SE DEBE SUSTITUIR DE ACUERDO CON LA ESPECIFICACIONES CONTENIDAS EN ESTE MANUAL**

- Cuando precise reemplazar su cilindro vacío, corte el paso de gas desde la válvula del regulador y saque el cilindro de la Parrilla a Gas.
- Extraiga el regulador del cilindro vacío.
- Siguiendo los pasos descritos en conexión del cilindro, conectar el nuevo cilindro.
- Cuando se cambie el cilindro de gas, realizar esta operación apagando cigarrillos, velas, etc.

### **IMPORTANTE**

- Verifique que la manguera no está en contacto con partes calientes o cortantes de la Parrilla a Gas.
- Después de su utilización, apagar el artefacto cerrando la válvula del regulador del cilindro de gas.
- Es importante remarcar que todas las conexiones para el gas han sido fabricadas siguiendo todas las normas de seguridad para evitar cualquier posible escape de gas.
- Utilice su cilindro de gas en posición vertical. Si el cilindro es utilizado en posición horizontal la Parrilla a Gas se puede dañar, además de dar lugar a una situación de riesgo.
- No utilice la Parrilla a Gas mientras estén durmiendo, en pisos de gran altura, en sótanos, cuartos de baño o dormitorios.

## INSTRUCCIONES DE SEGURIDAD

### Consejos de seguridad

- Antes de abrir la válvula del cilindro de GLP, verifique el ajuste de la tuerca de acoplamiento. Cuando la Parrilla a Gas no esté en uso, cierre todas las perillas de control y la válvula del cilindro de gas GLP. Nunca mueva la parrilla mientras esté en funcionamiento o cuando aún esté caliente.
- Use utensilios para Parrilla a Gas de mango largo y guantes (No Incluidos) para horno para evitar quemaduras y salpicaduras. La bandeja de grasa debe insertarse en la Parrilla a Gas y vaciarse después de cada uso.
- No retire la bandeja de grasa hasta que la Parrilla a Gas se haya enfriado por completo.
- Limpiar la parrilla de Acero Inoxidable con frecuencia, preferiblemente después de cada cocción.
- Si se utiliza un cepillo de cerdas para limpiar cualquiera de las superficies de cocción de la parrilla, asegúrese de que no queden cerdas sueltas en las superficies de cocción antes de asar.
- No se recomienda limpiar las superficies de cocción mientras la parrilla está caliente.
- Si nota que de la rejilla gotea grasa u otro material caliente, determine la causa, corríjala, limpie e inspeccione la válvula.
- Mantenga las aberturas de ventilación en el compartimiento del cilindro (carro de rejilla) libres de escombros.
- No almacene objetos o materiales dentro del compartimiento del carro de rejilla que puedan bloquear el flujo de aire de combustión hacia la parte inferior del panel de control o la taza del horno.
- El regulador puede emitir un zumbido o silbido durante el funcionamiento. Esto no afectará a la seguridad o el uso de la parrilla.
- Si tiene un problema con la red, consulte la sección "Solución de problemas".
- Si el regulador se congela, desconecte inmediatamente la válvula del cilindro y del cilindro de baja presión. Esto indica un problema con el cilindro y no debe usarse en ningún producto.

## INSTRUCCIONES DE SEGURIDAD

### Cuidado

- No es posible encender fuego con grasa cerrando la tapa. Las parrillas están bien ventiladas por razones de seguridad.
- No use agua sobre grasa. Pueden ocurrir lesiones personales. Si se desarrolla un incendio de grasa, apague los botones y el cilindro auxiliar.
- No deje la Parrilla a Gas desatendida durante el precalentamiento o la quema de desperdicios de comida en el nivel ALTO.
- Si la parrilla no se ha limpiado regularmente, puede ocurrir un incendio de grasa que puede dañar el producto.

### Seguridad alimentaria

La seguridad alimentaria es una parte muy importante para disfrutar de la experiencia culinaria al aire libre. Para mantener los alimentos a salvo de bacterias dañinas, siga estos cuatro pasos básicos:

**Limpieza:** Lávese las manos, los utensilios y las superficies con agua caliente y jabón antes y después de manipular carnes y aves crudas.

**Separar:** Separe las carnes y aves crudas de los alimentos listos para comer para evitar la contaminación cruzada. Use un plato y utensilios limpios cuando retire los alimentos cocidos.

**Cocine:** Cocine las carnes y aves a fondo para matar las bacterias. Use un termómetro para asegurar la temperatura adecuada de los alimentos internos.

**Cómo saber si la carne está completamente asada:** Las carnes y aves cocinadas en una parrilla a menudo se doran muy rápidamente por fuera. Use un termómetro para carnes para asegurarse de que la comida haya alcanzado una temperatura interna segura y corte la comida para ver si hay signos visuales de cocción.

Las pechugas y aves enteras deben alcanzar los 70°C. Los jugos deben estar limpios y la carne no debe ser rosada.

Las hamburguesas hechas con carne molida de res o pollo deben alcanzar los 70°C y estar doradas en el medio sin jugos rosados. Los filetes, asados y chuletas de res y cordero se pueden cocinar a 70°C. Todos los cortes de cerdo deben alcanzar los 75°C.

NUNCA cocine parcialmente carne o pollo y termine de cocinar más tarde. Cocine bien los alimentos para destruir las bacterias dañinas.

Cuando recaliente alimentos o carnes completamente cocidos, como perros calientes, ase a la parrilla a 50 ° C o hasta que el vapor esté caliente.

## ADVERTENCIAS DE SEGURIDAD

Este artefacto cumple con la reglamentación vigente.

1. No utilizar este artefacto en vehículos, tales como caravanas o autocaravanas.
2. No utilizar este artefacto en sótanos, cuartos de baño o dormitorios, en edificios de vivienda.
3. Nunca desconecte el regulador del cilindro si está el paso del gas dado.
4. No cambiar el cilindro de gas en áreas donde exista riesgo de incendio.
5. No exponer el cilindro a temperaturas extremas.
6. No emplazar ningún otro cilindro de gas en la habitación en la que está siendo utilizada la estufa.
7. No insertar los dedos, ni materiales a través del panel frontal del aparato.
8. Deje al menos un metro de distancia entre la Parrilla a Gas y otras fuentes de calor.
9. Evite utilizar la Parrilla a Gas en las proximidades de otras fuentes de calor.
10. No cubrir la Parrilla a Gas en funcionamiento.
11. Cualquier materia inflamable debe estar alejado de la Parrilla a Gas.
12. La distancia mínima, entre la Parrilla a Gas y la pared es de 50 cm.
13. La rejilla de protección de este artefacto está prevista para prevenir los riesgos de incendio o las quemaduras y ninguna parte se debe desmontar de forma permanente. **NO PROTEGE TOTALMENTE A LOS NIÑOS O A LOS MINUSVÁLIDOS.**
14. Se debe revisar regularmente el flexible del gas y reemplazarlo en la fecha indicada en el cuerpo de la manguera.
15. Después de su utilización, apague el artefacto cerrando la válvula del regulador del cilindro de gas.
16. Se recomienda llevar la estufa una vez al año al servicio técnico para mantenimiento.
17. Cuando se guarde la estufa se recomienda que sea en un lugar limpio y seco, en lo posible en el embalaje original del producto.
18. La limpieza habitual de la estufa a gas debe realizarse con un paño seco y sin detergentes abrasivos.

## INSTALACIÓN Y USO

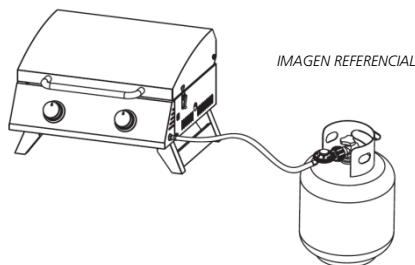
### CONEXIÓN MANGUERA DE GAS A PRODUCTO

1. Conecte la manguera de Gas al producto, girando la tuerca de ésta, en sentido anti horario.
2. Apretar firmemente con una llave de tipo inglesa o similar.
3. Verificar que no existan fugas de gas, mediante aplicación de espuma de jabón en la zona de union.
4. Si sustituye las juntas empaquetaduras de la manguera, verifique que no existan fugas de gas, mediante aplicación de espuma de jabón en la zona de unión

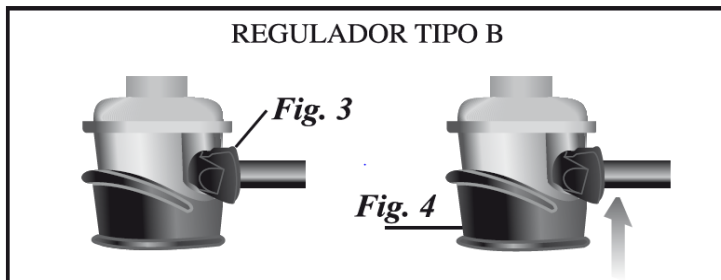
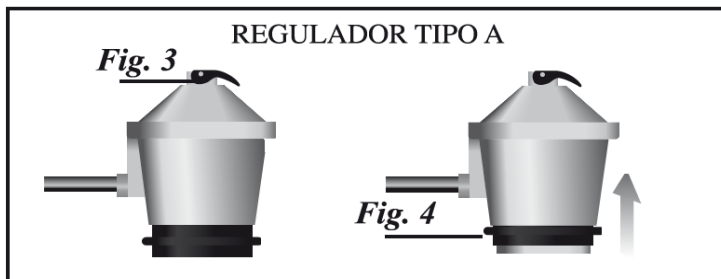
### CONEXIÓN AL CILINDRO DE GAS

1. El cambio del cilindro de gas licuado (5, 11 ó 15 Kg), es recomendable hacerlo en lugares abiertos, donde no haya posibilidad de incendios. Apague cigarrillos, velas, etcétera.
  2. Antes de conectar, asegúrese de que no haya residuos atrapados en el cabezal del tanque de GLP, el cabezal de la válvula reguladora o el cabezal del quemador y los puertos del quemador.
  3. Conecte la línea de gas al tanque girando la perilla en el sentido de las agujas del reloj hasta que se detenga, asegurándose de que la tubería no esté sujeta a torceduras.
  4. La manguera (tubo flexible) no debe entrar en contacto con las partes calientes del aparato.
  5. Mantenga el cilindro en su lugar durante la operación. Nunca bloquee el camino para cerrar la válvula del cilindro.
- Advertencia: Desenchufe el cilindro de gas cuando sienta olor a gas.
6. Verifique que el regulador esté en posición cerrado, como se observa en figura siguiente. Fig. 2
  7. Sujetando el regulador en sus manos, apriete el anillo plástico (de color negro) contra el cuerpo de este. Fig. 3

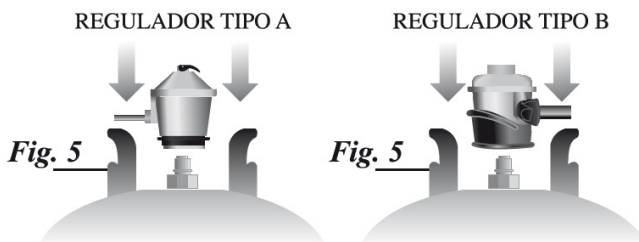
Fig. 2



INSTALACIÓN Y USO



8. Sosteniendo el anillo plástico apretado contra el cuerpo del regulador, posicione el regulador sobre la válvula de gas del cilindro e introdúzcalo en ella, empujando hacia abajo, hasta sentir que topa. Baje el anillo plástico (de color negro) inferior del regulador, hasta sentir un chasquido o "clac". Fig. 4



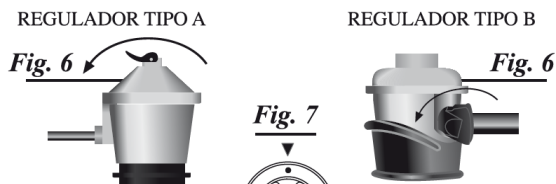
9. Verifique con agua y jabón, que no exista escape de gas.

10. Para cerrar la puerta, levante el seguro hasta que éste quede bien posicionado.

## INSTALACIÓN Y USO

### PROCEDIMIENTO DE ENCENDIDO

Abra la válvula del regulador de gas, ubicada sobre el cilindro. Fig.5

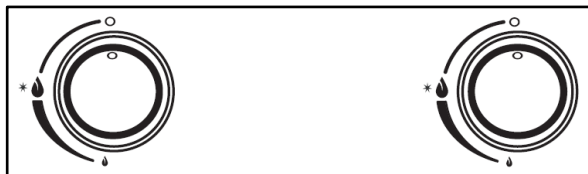


### Encendido de Quemador

Verifique antes de encender que las tapas de los quemadores están bien montadas.

No se incline sobre la parrilla mientras la enciende.

- Abra la tapa cubierta durante el encendido.
- Presione y gire la perilla de control del quemador de encendido a \*🔥 en sentido contra horario. Sentirá una pequeña resistencia, esto es debido al sistema de encendido por piezo eléctrico incluido.
- Si el encendido NO ocurre dentro de 5 segundos, vuelva la perilla del quemador a la posición 0, espere 5 minutos y repita las instrucciones de encendido.
- Para encender otros quemadores, gire la perilla de control del quemador de encendido a \*🔥 en sentido contra horario. Si el encendido NO ocurre dentro de 5 segundos, vuelva la perilla del quemador a la posición 0, espere 5 minutos y repita las instrucciones de encendido.
- Después del encendido: Gire las perillas a la posición \*🔥 durante 5 minutos para precalentar la Parrilla a Gas. Luego, gire la perilla al ajuste deseado para cocinar.



**Aviso:** Apague los controles y la fuente de gas o el tanque cuando no esté en uso.

## INSTALACIÓN Y USO

### Cuidado

Si el encendido NO ocurre en 5 segundos, apague los controles del quemador, espere 5 minutos y repita el procedimiento de encendido. Si el quemador no se enciende y queda la válvula abierta, el gas continuará saliendo del quemador y podría encenderse accidentalmente con riesgo de lesiones.

### Comprobación de la llama del quemador

Retire las rejillas de cocción y los manipuladores de llama. Encienda los quemadores, gire las perillas de ALTO a ABAJO. Debería ver una llama más pequeña en la posición BAJA que en la posición ALTA.

Compruebe siempre la llama antes de cada uso..



### Comprobación de encendido Cierre el gas en el cilindro de GLP

- Mantenga presionado el botón de encendido electrónico. Se debe escuchar el "clic" y ver la chispa cada vez entre la caja colectora o el quemador y el electrodo.

### Chequeo de las válvulas

- Importante: asegúrese de que el gas esté cerrado en el cilindro de propano líquido antes de revisar las válvulas. Los botones se bloquean en la posición OFF. Para revisar las válvulas, primero empuje las manijas y suéltelas, las manijas deben retroceder. Si los botones no retroceden, reemplace la válvula.
- Gire las perillas a posición LOW, luego regrese a la posición OFF. A
- las válvulas deben girar suavemente.
- Comprobación de la manguera
- Antes de cada uso, compruebe si la manguera está cortada o gastada.
- Reemplace las mangueras dañadas antes de usar la rejilla. Utilice únicamente válvulas / mangueras / regulador como se especifica en la lista de piezas en esta Guía de uso y cuidado.



## INSTALACIÓN Y USO

- Las aves y los cortes grandes de carne se cocinan lentamente a la perfección en la parrilla mediante calor indirecto. Coloque la comida en los quemadores apagados; el calor de los quemadores circula suavemente por la parrilla, cocinando carnes o aves sin el toque de una llama directa.
- Este método reduce en gran medida los brotes al cocinar cortes extra grasos, porque no hay llama directa para encender las grasas y jugos que
- Goteo durante la cocción ..
- Instrucciones de cocción indirecta Cocine siempre con la tapa cerrada.
- Debido a las condiciones climáticas, los tiempos de cocción pueden variar.
- Durante condiciones frías y ventosas, es posible que sea necesario aumentar el ajuste de temperatura
- Asegúrese de que la temperatura de cocción sea suficiente.
- Coloque la comida encima de los quemadores apagados.

### Apagado

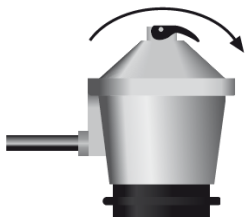
Presione levemente y gire la perilla a la posición (●), en esta posición sólo permanecerá encendido el piloto y el primer quemador, para apagar la estufa cierre el paso de gas desde la válvula del regulador. Desconecte el cilindro de gas LP

Antes de desconectar, asegúrese de que la válvula del tanque de GLP esté "CERRADA"

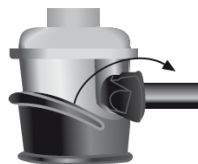
Desconecte la línea de gas del cilindro de GLP girando la perilla en sentido antihorario hasta que se suelte.

Peligro: Al cambiar el recipiente de gas, tenga cuidado de evitar cualquier fuente de ignición.

REGULADOR TIPO A



REGULADOR TIPO B



## LIMPIEZA Y MANTENIMIENTO

### Mantenimiento

- Revisar regularmente el tubo flexible (manguera) que une el regulador con la Parrilla a Gas y reemplazarlo periódicamente según exijan las normas, para evitar cualquier riesgo.
- Cuando no utilicemos la Parrilla a Gas, ésta debe ser protegida y guardada en un ambiente seco (si es posible guardar en su embalaje original)
- Consulte cualquier duda sobre el mantenimiento a su proveedor.
- Se recomienda que el aparato sea revisado cada año por personal autorizado (Servicio Técnico correspondiente).

### Limpieza

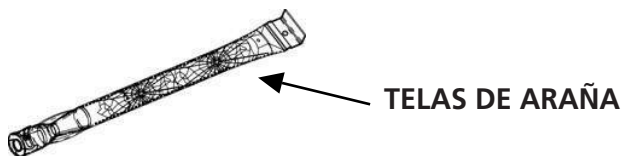
- Si desea desensamblar el artefacto para la limpieza realice el proceso inverso descrito en la sección MONTAJE DE PARTES Y PIEZAS
- No confunda la acumulación de grasa marrón o negra con humo en la pintura. Los interiores de las parrillas de gas no se pintan en la fábrica (y nunca se deben pintar).
- Aplique una solución de agua y detergente fuerte o use un producto de limpieza para asar con la tapa y la parte inferior de la rejilla del cepillo. Enjuague y deje secar al aire completamente. No aplique un limpiador cáustico para parrillas / hornos a las superficies pintadas.
- Para limpiar utilizar un paño húmedo con agua. Asegúrese de no salpicar agua a los quemadores ni al área de la llama piloto.
- NUNCA utilizar productos inflamables, dado que puede causar un incendio después del montaje.
- Superficies de porcelana: debido a la composición similar al vidrio, la mayoría de los residuos se pueden eliminar con una solución de bicarbonato de sodio / agua o con un producto de limpieza especialmente formulado. Utilice un polvo limpiador no abrasivo para las manchas difíciles.
- Superficies pintadas: Lave con detergente suave o detergente no abrasivo y agua tibia con jabón. Seque con un paño suave no abrasivo.
- Superficies de cocción: Si se utiliza un cepillo de cerdas para limpiar cualquiera de las superficies de cocción en la parrilla, no permita que queden cerdas sueltas en las superficies de cocción antes de cocinar. No recomendado. Limpie las superficies de cocción mientras la parrilla esté caliente.

## ALMACENAMIENTO

- Limpiar las rejillas de cocción. Almacene en un lugar seco.
- Cuando el cilindro de propano líquido esté conectado a la parrilla, guárdelo al aire libre en un espacio bien ventilado y fuera del alcance de los niños.
- Cubra la rejilla si se almacena al aire libre. Elija entre una variedad de cubiertas de rejilla ofrecidas por el fabricante, una vez disponibles.
- Guarde la parrilla en el interior SÓLO si el cilindro de propano líquido está apagado y desenchufado, retírelo de la parrilla y guárdelo al aire libre.

### ¡ALERTA DE ARAÑA!

- **IMPORTANTE:** Asegúrese siempre de que los tubos de los quemadores estén limpios.
- El quemador tiene un área estrecha en la que las arañas tienden a construir nidos.



- Si nota que su rejilla se está volviendo difícil de encender o que la llama no es tan fuerte como debiera, tómese el tiempo para revisar y limpiar el Tubo.
- Se sabe que las arañas o los insectos pequeños crean problemas de retrocesos. Las arañas tejen telas, construyen nidos y ponen huevos en los tubos de la parrilla, obstruyendo el flujo de gas hacia el quemador.
- El gas de reserva puede encenderse en el venturi detrás del panel de control. Esto se conoce como retroceso y puede dañar su parrilla e incluso causarle lesiones.
- Para evitar retrocesos y garantizar un buen rendimiento, el quemador y el conjunto tubo deben retirarse de la parrilla y limpiarse antes de su uso siempre que la parrilla esté inactiva durante un período prolongado.

## LIMPIEZA

Limpieza del conjunto del quemador

- Siga estas instrucciones para limpiar y / o reemplazar partes del ensamble del quemador o si tiene problemas para encender la parrilla.
- Apague el gas en los botones de control y el cilindro de propano líquido.
- Retire las rejillas de cocción y los difusores de calor.
- Retire los tubos de transición de la parte posterior de los quemadores.
- Retire la chaveta de la parte posterior de los quemadores.
- Sugerimos tres formas de limpiar los tubos de los quemadores. Utilice el más fácil para usted.

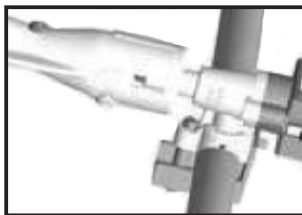
a. Doble un alambre rígido (una percha ligera funciona bien) en un gancho pequeño. Pase el gancho por cada tubo de quemador varias veces.



b. Use un cepillo de botella estrecho con un mango flexible (no use un cepillo de metal), pase el cepillo por cada tubo del quemador varias veces. Use protección para los ojos

c. Use una manguera de aire para forzar el aire hacia el tubo del quemador y hacia afuera por las puertas del quemador. Revise cada puerta para asegurarse de que salga aire por cada orificio. Use protección para los ojos .

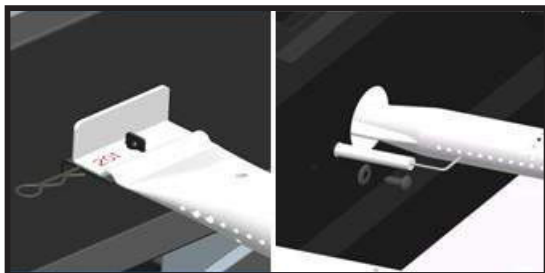
- Cepille con alambre toda la superficie exterior del quemador para eliminar los residuos de alimentos y suciedad.
- Limpie todas las puertas bloqueadas con un alambre duro, como un sujetapapeles abierto.
- Verifique que el quemador no esté dañado debido al desgaste normal y la corrosión, algunos orificios pueden estar agrandados. Si hay grandes grietas o agujeros, reemplace el quemador.
- **MUY IMPORTANTE:** Los tubos del quemador deben volver a encajar en las aberturas de las válvulas.



## LIMPIEZA

### Reemplace los quemadores con cuidado.

- Fije los quemadores a los soportes con chavetas.
- Vuelva a colocar los tubos de transporte y conéctelos a los quemadores. Reemplace los difusores de calor y las rejillas de cocción.



## PROBLEMAS Y SOLUCIONES

<b>Problema</b>	<b>Causas Posibles</b>
El quemador principal no se puede encender.	<ol style="list-style-type: none"><li>1. Verifique el nivel de combustible del cilindro de propano líquido.</li><li>2. Electrodo defectuoso. Asegúrese de que la rejilla coincida con la luz. Puede que sea necesario ajustar el electrodo o el colector.</li><li>3. Es posible que el quemador no esté asentado correctamente.</li><li>4. El quemador puede estar bloqueado.</li><li>5. La válvula del cilindro puede estar cerrada.</li><li>6. El regulador no está asentado correctamente en la válvula del cilindro.</li></ol>
Dispara en el botón de control.	<ol style="list-style-type: none"><li>1. El quemador está mal conectado a la</li><li>2. Las conexiones de gas pueden estar sueltas. Fugas Compruebe y apriete todas las conexiones.</li><li>3. Los orificios del quemador pueden estar bloqueados. Consulte la sección "Limpieza del quemador" en las instrucciones de mantenimiento y limpieza.</li><li>4. Los orificios del quemador pueden estar bloqueados.</li><li>5. Consulte la sección "Limpieza del quemador" en las instrucciones.</li></ol>
Llama amarilla en quemado	<ol style="list-style-type: none"><li>1. El quemador está bloqueado. Consulte la sección "Limpieza del quemador" en las instrucciones de mantenimiento y limpieza.</li></ol>
La llama sopla a "BAJA".	<ol style="list-style-type: none"><li>1. Los orificios del quemador pueden estar bloqueados. Consulte la sección "Limpieza del quemador"</li><li>2. La parrilla no está suficientemente precalentada.</li><li>3. El quemador está mal conectado a la válvula.</li></ol>
El quemador no se calienta	<ol style="list-style-type: none"><li>1. Se ha activado el dispositivo de control de flujo en el regulador. Consulte el Procedimiento de reinicio del regulador en Conexión del cilindro LP y la manguera.</li></ol>
La parrilla está muy caliente.	<ol style="list-style-type: none"><li>1. Acumulación excesiva de grasa, provocando fuego. Limpie la parrilla de acuerdo con las instrucciones de mantenimiento y limpieza.</li><li>2. Regulador dañado o defectuoso. Reemplace las piezas autorizadas con las de fábrica.</li><li>3. Cocine a temperatura baja.</li></ol>

## INSTRUCCIONES DE SEGURIDAD

### INSTRUCCIONES DE SEGURIDAD PARA EVITAR RIESGOS DE INCENDIO

- Utilizar siempre la Parrilla a Gas siguiendo las Instrucciones del manual y mantenerlo en un lugar seguro para futuras consultas.
- No poner nunca ropas u otros materiales sobre la Parrilla a Gas ya que además del riesgo de incendio, las mismas afectan al correcto funcionamiento de ésta.
- No situar la Parrilla a Gas cerca de sillones o muebles.
- No mover la Parrilla a Gas de una habitación a otra si está en funcionamiento.
- No ubicar la Parrilla a Gas pegada a una pared o cerca de cortinas. Siempre ubicarla con el frente enfocado hacia el centro de la habitación en que se encuentre.

### INSTRUCCIONES A SEGUIR EN CASO DE FUGA DE GAS

- Si sospechamos que existe un escape de gas, cortar el gas desde la válvula del regulador **NO DESCONECTAR EL REGULADOR.**

#### **Evitar Encender luces.**

- Comprobar todas las conexiones en un lugar bien ventilado.
- Conectar el gas y comprobar fugas en las conexiones con agua y jabón o un detergente líquido, un escape de gas provocará burbujas.
- Si se encuentra un escape, corte el gas e informe a su proveedor.
- No utilice de nuevo la estufa, hasta que haya sido inspeccionada por el servicio técnico Sindelen.
- Para cambiar el cilindro de gas vea instrucciones en página N° 9.

## MANTENIMIENTO

---

Para una larga vida útil, recuerde:

- Cuando su Parrilla a Gas no esté en uso, guárdela en un lugar Seco y libre de polvo. De preferencia, envuélvala en una bolsa plástica limpia y seca.
- Previo a lo anterior, desconecte el regulador de gas desde el cilindro de gas licuado y extraiga éste. Al conectar o desconectar el regulador de gas desde el cilindro, evite torcer la manguera.
- Evite la acumulación de polvo sobre los quemadores.
- Utilice sólo gas GLP, para uso doméstico.
- Si requiere limpiar su Parrilla a Gas, verifique que ésta se haya enfriado completamente y, sólo entonces, utilice agua tibia con un poco de detergente suave. Después, seque con un paño suave.
- De modo alguno, utilice materiales abrasivos en la limpieza.
- Para cualquier otra labor de mantenimiento, solicite los servicios del Servicio Técnico autorizado Sindelen.

### IMPORTANTE

Su Parrilla a Gas, está provista de una manguera con un tiempo de duración limitado, por esto, verifique la fecha de expiración impresa en la manguera y cámbiela cuando corresponda. Adquiérala en un Servicio Técnico autorizado Sindelen.



## MEDIDAS DE PRIMEROS AUXILIOS

---

En caso de duda, o cuando persistan los síntomas de malestar, consulte a un médico. Nunca administrar nada por la boca a una persona inconsciente.

**Por inhalación:** En caso de inhalación de fibra refractaria, trasladar la víctima al aire fresco, fuera de la zona contaminada. Mantener a la persona expuesta cómoda y caliente. Después de retirar la víctima del lugar contaminado, la recuperación debe ser rápida.

**Por contacto con la piel:** Quitar la ropa contaminada. No frotar ni rascar la piel irritada. Lavar bien las zonas afectadas con abundante agua y jabón neutro. La aplicación de crema o loción para la piel puede ser útil.

**Por contacto con los ojos:** Lavar con agua limpia y tibia abundante durante por lo menos 15 minutos, tirando de los párpados hasta que disminuya la irritación. No frotar los ojos.

**Por ingestión:** No inducir el vómito, beber mucha agua. El material ingerido debe ser expulsado naturalmente por el sistema intestinal.

### INFORMACIÓN TOXICOLÓGICA

#### Ingestión

La ingestión de una determinada cantidad de fibra cerámica puede causar irritación, náuseas, diarrea, y trastornos gastrointestinales.

#### Inhalación

Puede causar irritación de nariz y garganta.

#### Contacto con los ojos

Puede causar irritación temporal. En caso de acción abrasiva puede causar daño a la superficie externa del ojo.

## I - Garantía

SINDELEN S.A. proporcionará al producto objeto de la póliza, garantía en las siguientes condiciones:

- a) La presente póliza puede hacerse efectiva ante cualquier Servicio Técnico Autorizado por SINDELEN S.A.
- b) La presente garantía constituye la garantía que se refiere el inciso sexto del Artículo 21 de la Ley 19.496, por lo que para ejercer los derechos del Artículo 20 de la misma Ley, el consumidor deberá hacer efectiva previamente ésta y agotar todas las posibilidades que ofrece, conforme a los términos de la póliza. Habiendo agotado las posibilidades referidas del modo dispuesto por la disposición legal citada o en caso que el producto no presente defectos dentro del plazo que se refiere en la letra siguiente el consumidor tendrá los derechos de asistencia gratuita que se le otorgan en el capítulo II de este documento.
- c) Su plazo de duración será de 90 días contados desde la recepción del producto por el consumidor. Esta garantía será válida ante cualquier Servicio Técnico Autorizado por SINDELEN S.A. solo si el consumidor presenta el documento de compra (Boleta o Factura). En el caso de reparaciones domiciliarias realizadas por el personal del Servicio Técnico Autorizado por SINDELEN S.A. fuera del radio urbano, los costos de desplazamientos serán de total cargo del cliente.
- d) SINDELEN S.A. se compromete a tener reparado el producto en un plazo máximo de 30 días a partir de la fecha de ingreso de la Guía de Atención en Servicio Técnico, salvo eventuales demoras en el transporte de repuestos que sean de fabricación extranjera (importados).
- e) La garantía será válida para atender la reparación del artefacto en caso que su defecto se haya producido por deficiencia de materiales, partes, piezas, componentes o cualquiera otra falla imputable a SINDELEN S.A. y que provoque que el producto se haga inapto para su uso normal. En caso contrario el costo de la intervención técnica será de cargo del usuario.
- f) Se excluyen de la garantía los daños ocasionados al producto por un hecho imputable al consumidor y/o terceros, por accidentes producidos con posterioridad a la venta, causados por el transporte, golpes, ralladuras, caídas, instalación incorrecta o no efectuada de acuerdo con las normas y disposiciones vigentes, mala instalación eléctrica o de gas, presión de gas inadecuada, desgaste producto de maltratos o uso indebido, desconocimiento y desobediencia a las instrucciones de uso o mantención a realizar por el usuario indicadas en el presente manual, visitas para realizar instrucciones de funcionamiento del producto al usuario, revisiones de funcionamiento o instalaciones, conexiones de gas con manguera de plástico, daños ocasionados por aguas con exceso de dureza o acidez, uso de combustibles no apropiados, diferencia de tonalidad en los colores de piezas, daños en piezas de acero inoxidable,

## I - Garantía

---

vidrio o cristales, plásticos removibles, consumibles (mechas de estufas a parafina, cuchillos de corte, bolsas para polvo o ropa, filtros en general, lámparas de filamento, escobillas, mangueras externas con uso). También a causa de hechos de fuerza mayor como actos vandálicos, climáticos o de la naturaleza. Toda intervención o intento de reparación por parte de terceros que no correspondan a un Servicio Técnico Autorizado por SINDELEN S.A. anulará automáticamente la validez de la presente garantía. También no se aplicará la presente garantía si los productos destinados al uso doméstico son utilizados con fines comerciales, tales como: restaurantes, hoteles, casinos, farmacias, empresas, etc. u otros que no sean de exclusivo uso doméstico. Todo servicio de revisión o visita que involucre la letra f) será cobrada al cliente. SINDELEN S.A. No asumirá responsabilidad por ningún perjuicio y/o daño directo o indirecto que pueda sufrir el usuario, comprador y/o terceros en relación al producto, a causa de una mala instalación, mal uso, desconocimiento de las instrucciones del presente manual, por intervención de terceros o reparaciones efectuadas por personal que no pertenezcan al Servicio Técnico Autorizado por SINDELEN S.A., no pudiéndose interpretar esta Garantía como generadora de obligaciones distintas a las escritas en la presente Póliza. Cuando un producto SINDELEN necesite Servicio Técnico, dentro o fuera de la garantía, vea nuestra página Web o llame gratis desde todo Chile al:

**800 225 002 - [www.sindelen.cl](http://www.sindelen.cl)**

Ahí le indicarán la dirección del Servicio Técnico Autorizado por SINDELEN S.A. más cercano a su hogar.

## II- Asistencia Gratuita

Durante los nueve (9) meses siguientes al vencimiento del plazo señalado en el título anterior, SINDELEN S.A. otorgará una garantía voluntaria al consumidor, la cual consistente exclusivamente en la reparación gratuita del aparato vendido (incluye mano de obra y repuestos), siempre que no haya sido intervenido por terceros y sus defectos sean aquellos por los que SINDELEN S.A. debe responder de acuerdo a lo referido en las letras e y f del Título I. El plazo antes referido no se ampliará en caso alguno, aunque exista una reparación durante el mismo, extinguiéndose irrevocablemente transcurridos doce (12) meses desde la fecha de compra del aparato por el consumidor. El Servicio de asistencia gratuita se prestará exclusivamente en los Servicios Técnicos Autorizados por SINDELEN S.A. En el caso de reparaciones domiciliarias realizadas fuera del radio urbano, los costos de desplazamientos del personal Técnico serán de total cargo del cliente. Las piezas, partes, repuestos y/o componentes que sean sustituidos en la reparación de un producto en el periodo de Asistencia Gratuita deberán ser entregados por el consumidor al Servicio Técnico Autorizado por SINDELEN S.A. sin costo para él. Para hacer efectiva la garantía y asistencia gratuita, el consumidor deberá presentar al Servicio Técnico Autorizado por SINDELEN S.A. el presente documento, junto con la boleta o factura de compra del producto, para posteriormente dejar en manos del Servicio Técnico Autorizado por SINDELEN S.A. una fotocopia de la misma la cual se adjuntara a su Guía de Atención, que es la Orden de Reparación.

Cliente: \_\_\_\_\_  
Rut: \_\_\_\_\_  
Dirección: \_\_\_\_\_  
Ciudad: \_\_\_\_\_  
Artefacto: PGM-2QIN \_\_\_\_\_  
Fecha: \_\_\_\_\_  
Compra: \_\_\_\_\_  
Distribuidor: \_\_\_\_\_  
Ciudad: \_\_\_\_\_  
Boleta o Factura N°: \_\_\_\_\_  
Timbre: \_\_\_\_\_

Conserve esta tarjeta debidamente timbrada por el vendedor, conjuntamente con la factura o boleta de venta, le servirá para hacer efectivos sus derechos. El fabricante se reserva el derecho de hacer modificaciones de diseño, de construcción, de material o color, en cualquier momento y sin previo aviso.

Av. Vicuña Mackenna 9840  
La Florida - Santiago - Chile  
Super asistencia fono: 800225002  
www.sindelen.cl

**sindelen** 

Nombre y Dirección. J.M.K.E No.23 Yongning Street,Life,Jianghai District,Jiangmen,Guangdong,China,